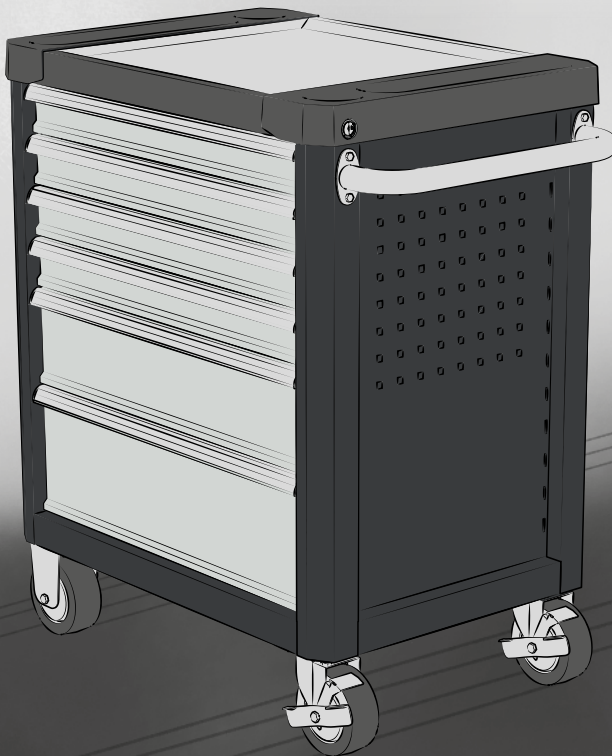




SICHERHEITS- UND MONTAGEANLEITUNG
INSTRUCTIONS DE SÉCURITÉ ET DE MONTAGE
ISTRUZIONI PER SICUREZZA E MONTAGGIO
INSTRUCCIONES DE SEGURIDAD Y DE ENSAMBLAJE
SAFETY AND ASSEMBLY INSTRUCTIONS



Thur Metall AG
Fabrikstrasse 1
CH-8586 Erlen

Telefon +41 71 658 65 00
Telefax +41 71 658 65 01
info@thurmetall.com
www.thurmetall.com



INHALTSVERZEICHNIS | SOMMAIRE | SOMMARIO | ÍNDICE | TABLE OF CONTENTS



Sicherheitshinweise
Consignes de sécurité
Istruzioni per la sicurezza
Advertencias de seguridad
Safety information

4



Produktbeschreibung
Description du produit
Descrizione del prodotto
Descripción de producto
Product specification

4



Montage
Montage
Montaggio
Instalación
Installation

6



Wartung/Pflege
Entretien et maintenance
Manutenzione / Cura
Mantenimiento/manutención
Care and maintenance

6



Belastungen
Charges
Carico
Cargas
Loads

7

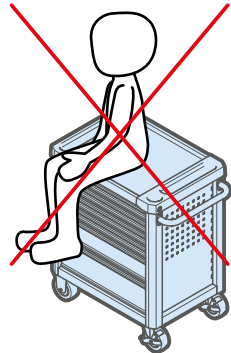
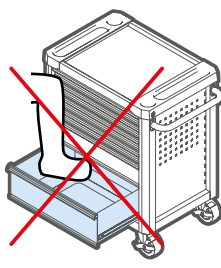
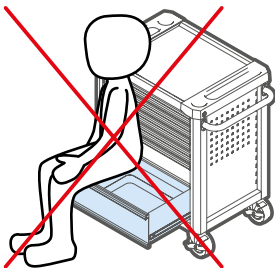
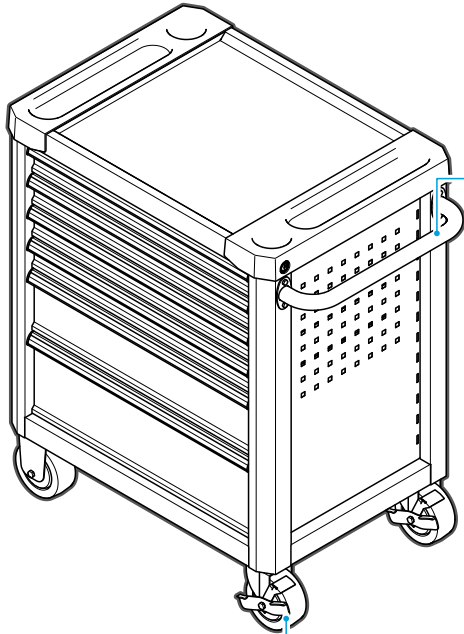


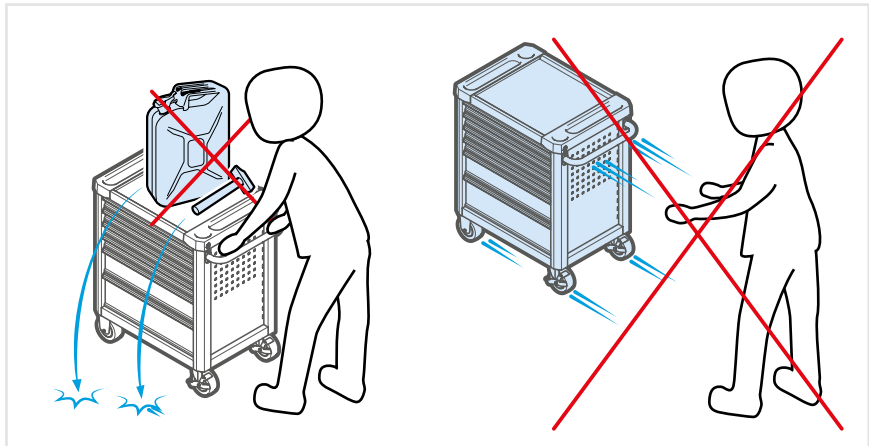
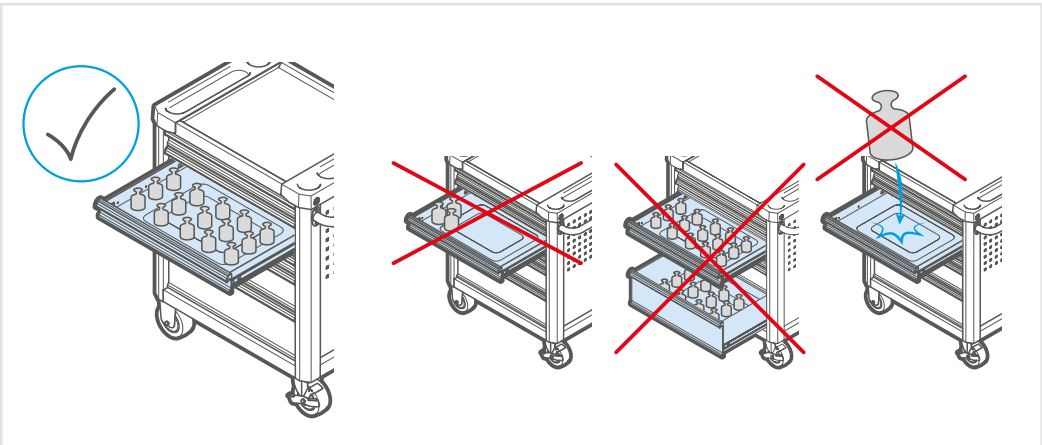
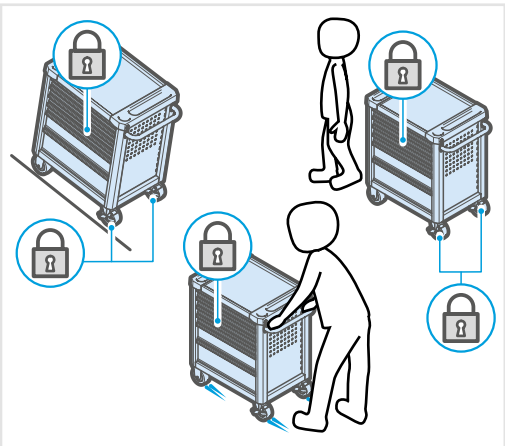
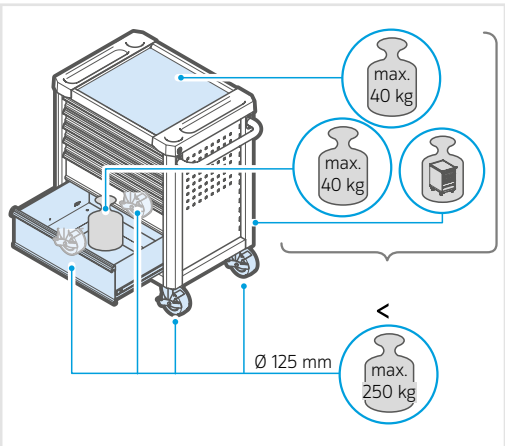
Entsorgung
Traitement des déchets
Smaltimento
Eliminación
Disposal

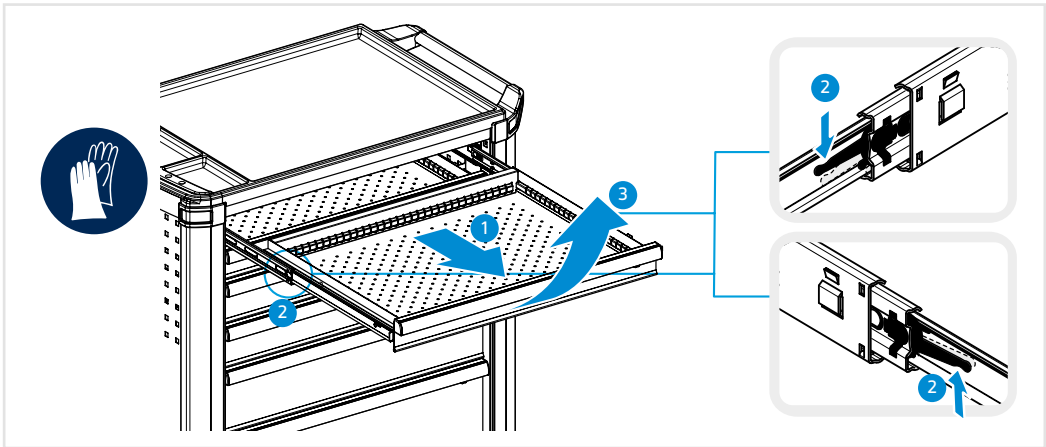
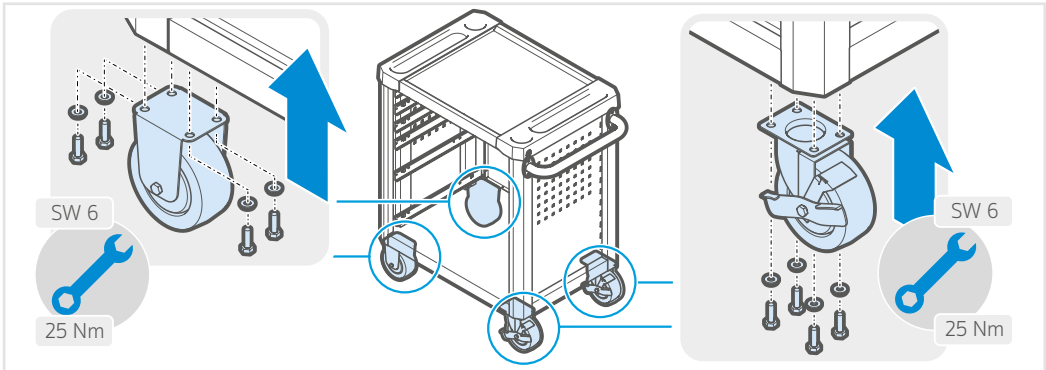
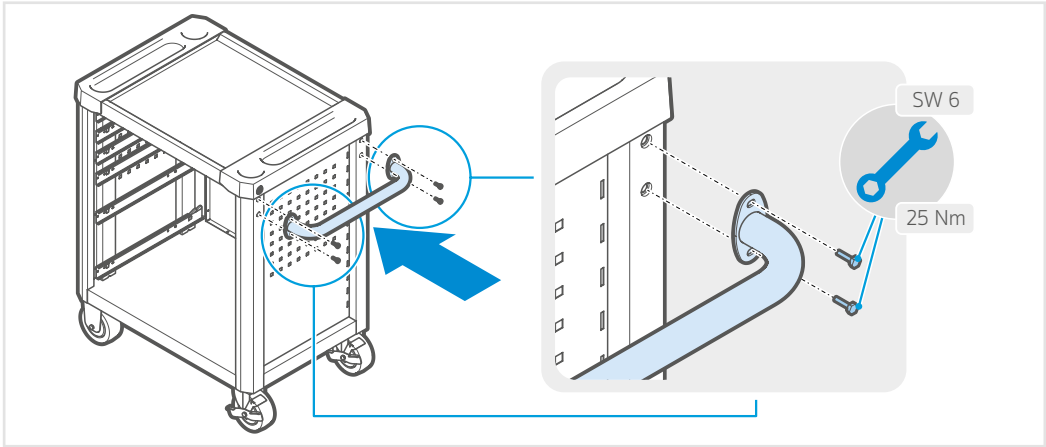
8

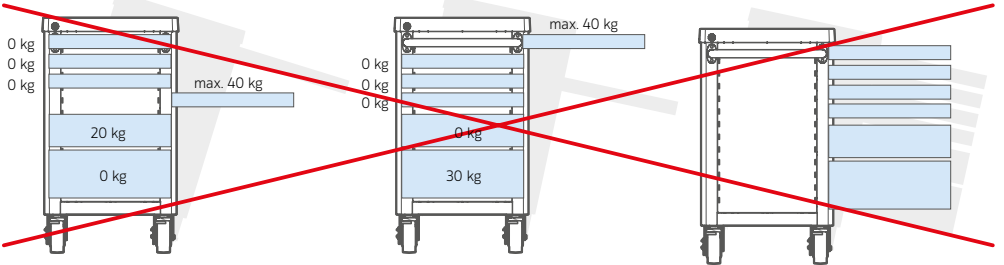
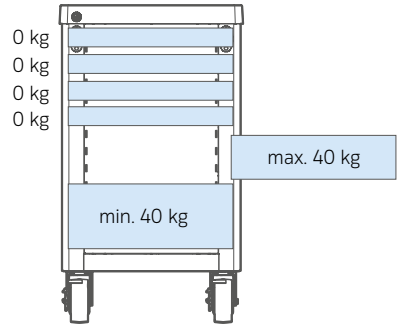
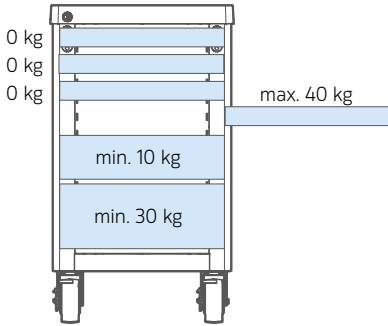
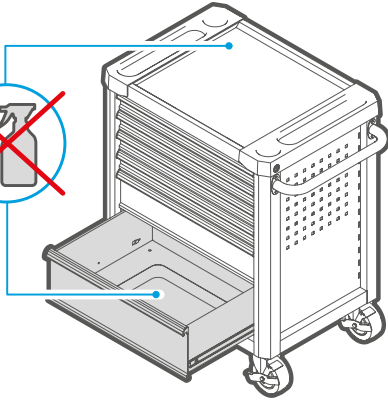


kg/m²











Verpackung und nicht benötigte Teile dem Recycling oder der ordnungsgemäßen Entsorgung zuführen. Die örtlichen Vorschriften beachten.

Amener l'emballage et les pièces non utilisées dans un centre de recyclage ou un centre d'élimination des déchets réglementaire. Respecter les prescriptions locales.

Procedere al riciclaggio o al corretto smaltimento dell'imballo e delle parti non necessarie. Osservare le disposizioni locali.

Recicle el embalaje y las piezas que no necesite o elimínelos de forma reglamentaria. Tenga en cuenta las normativas locales.

Packaging and any parts that are not needed should be recycled or disposed of properly. Observe local regulations.